

Fiche technique

Caractéristiques du produit



Fourneau à gaz avec soubassement

Modèle	Code SAP	00008527
SPS 740 G	Groupe d'articles	Fourneaux



- Type d'appareil: Appareil à gaz
- Puissance de la zone 1 [kW]: 8,5
- Puissance de la zone 2 [kW]: 4
- Allumage: Flamme éternelle
- Matériel: AISI 304 plaque supérieure et revêtement

Code SAP	00008527	Puissance gaz [kW]	12.500
Largeur nette [mm]	400	Type de connection gaz	Gaz naturel, propane butane
Profondeur nette [mm]	730	Nombre de zones	2
Hauteur nette [mm]	900	Puissance de la zone 1 [kW]	8,5
Poids net [kg]	38.00	Puissance de la zone 2 [kW]	4

Fiche technique

Dessin technique



Fourneau à gaz avec soubassement

Modèle

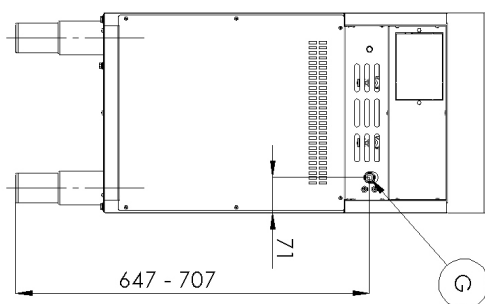
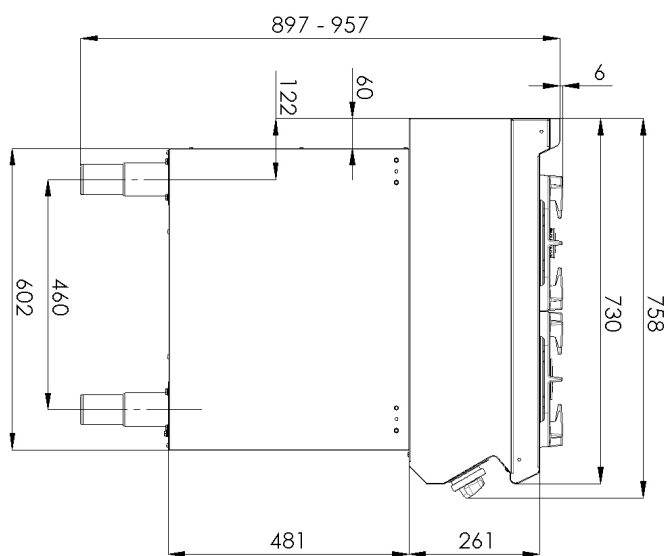
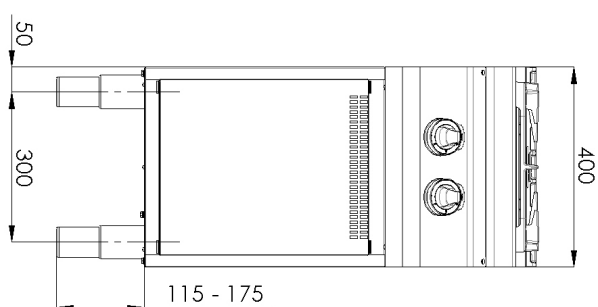
Code SAP

00008527

SPS 740 G

Groupe d'articles

Fourneaux



Fiche technique

Paramètres techniques



Fourneau à gaz avec soubassement

Modèle	Code SAP	00008527
SPS 740 G	Groupe d'articles	Fourneaux

1. Code SAP:

00008527

2. Largeur nette [mm]:

400

3. Profondeur nette [mm]:

730

4. Hauteur nette [mm]:

900

5. Poids net [kg]:

38.00

6. Largeur brute [mm]:

440

7. Profondeur brute [mm]:

800

8. Hauteur brute [mm]:

1080

9. Poids brut [kg]:

44.50

10. Type d'appareil:

Appareil à gaz

11. Type de construction de l'appareil:

Avec soubassement

12. Puissance gaz [kW]:

12.500

13. Allumage:

Flamme éternelle

14. Type de connexion gaz:

Gaz naturel, propane butane

15. La couleur extérieure de l'appareil:

Acier inoxydable

16. Matériel:

AISI 304 plaque supérieure et revêtement

17. Type de plan de travail:

Emboutie aux formes et angles arrondis - nettoyage d'entretien confortable

18. Matériau de la plaque supérieure:

AISI 304

19. Épaisseur de la plaque supérieure [mm]:

1.50

20. Nombre de zones:

2

21. Puissance de la zone 1 [kW]:

8,5

22. Puissance de la zone 2 [kW]:

4

23. Matériau de la grille:

Fonte

24. Accès au service:

De l'avant en retirant le panneau avant

25. Thermocouple de sécurité:

Oui

26. Pieds réglables:

Oui

27. Nombre de feux/foyers:

2

28. Type de zones de cuisson au gaz:

Puissant

Fiche technique

Paramètres techniques



Fourneau à gaz avec soubassement

Modèle	Code SAP	00008527
SPS 740 G	Groupe d'articles	Fourneaux

29. Type de brûleur:

Laiton, détachable